

Prijzen Hilux Euro 6.2 1 januari 2020

BPM teruggave mogelijk

ENKELE CABINE VAN	Zitplaatsen	Laadvermogen	Netto Cat.prijs excl. BTW (€)	Bedrag BPM (€)	Bedrag BTW (€)	Consumentenprijs incl. BTW (€)	kW/pk	CO ₂ uitstoot
2.4 D-4D 2WD Comfort	2	1.090 kg	19.315,-	7.555,-	4.056,15	30.925,91	110/150	171
2.4 D-4D 4WD Cool Comfort	2	1.115 kg	24.115,-	9.364,-	5.064,15	38.543,51	110/150	174

XTRA CABINE VAN

2.4 D-4D 4WD Cool Comfort	2	1.115 kg	26.115,-	10.118,-	5.484,15	41.717,51	110/150	177
2.4 D-4D 4WD Professional	2	1.110 kg	28.315,-	10.948,-	5.946,15	45.208,91	110/150	174
2.4 D-4D 4WD Challenger	2	1.125 kg	31.115,-	12.003,-	6.534,15	49.652,51	110/150	174

DUBBELE CABINE VAN

2.4 D-4D 4WD Cool Comfort	2	1.130 kg	29.415,-	11.362,-	6.177,15	46.954,61	110/150	179
2.4 D-4D 4WD Professional	2	1.125 kg	32.015,-	12.343,-	6.723,15	51.080,81	110/150	177
2.4 D-4D 4WD Professional Automaat	2	1.125 kg	33.415,-	12.870,-	7.017,15	53.302,61	110/150	183
2.4 D-4D 4WD Executive Automaat	2	1.125 kg	37.915,-	14.567,-	7.962,15	60.444,11	110/150	183

MEERPRIJS DEALEROPTIES VAN*

	Netto Cat.prijs excl. BTW (€)	Consumentenprijs incl. BTW (€)
Challenger pakket voor Xtra Cabine Van Challenger	4.250,-	5.142,50
Freestyle pakket voor Dubbele Cabine Van Executive	3.000,-	3.630,00

Op basis van de door de overheid bepaalde belastingmaatregelen heeft een bedrijfswagen een korting of een toeslag op de BPM. In deze prijslijst is dit reeds verrekend. Het BPM bedrag wordt wettelijk bepaald op het moment van aanvraag van het kenteken deel 1A en is gebaseerd op de op dat moment geldende netto catalogusprijzen en emissiecijfers. Het BPM bedrag in deze prijslijst is gebaseerd op de situatie behorende bij de datum van deze prijslijst en geldt uitsluitend als richtlijn. Hieraan kunnen derhalve geen rechten ontleend worden.

Alle genoemde prijzen zijn inclusief: 5 jaar garantie[§] (max. 200.000 km, waarbij in het eerste jaar géén kilometerbeperking geldt). 3 jaar lakgarantie en 6 jaar carrosserie-garantie op plaatdelen tegen doorroesten van binnenuit, m.u.v. laadbak. Hiervoor geldt 1 jaar lakgarantie en 3 jaar carrosserie-garantie waarbij géén kilometerbeperking geldt. 2 jaar volledig accugarantie (max. 100.000 km, waarbij in het eerste jaar géén kilometerbeperking geldt en na het 2e jaar tot aan het 3e jaar 50% op onderdeel en arbeidsloon (max. 100.000 km).

[§]: 3 jaar fabrieksgarantie en 2 jaar Toyota Extra Care, neem contact op met uw Toyota-dealer voor nadere informatie over onze garantiebepalingen.

Prijzen Hilux Euro 6.2 1 januari 2020

MEERPRIJS FABRIEKSOPTIES VAN

	Netto Cat.prijs excl. BTW (€)	Bedrag BPM (€)	Bedrag BTW (€)	Consumentenprijs incl. BTW (€)
Metallic lak	695,-	262,-	145,95	1.102,95
Parelmoer 'Pearl White'	995,-	375,-	208,95	1.578,95
Comfort pakket (airco handbediend, audio en kunstleder interieur) alleen Comfort	995,-	375,-	208,95	1.578,95
Toyota Safety Sense voor Xtra en Dubbele Cabine Cool Comfort	695,-	262,-	145,95	1.102,95
Toyota Safety Sense voor Enkele Cabine Cool Comfort incl. Cruise Control	895,-	337,-	187,95	1.419,95

MEERPRIJS OMBOUWARIANTEN VAN

Raamblinding rechterzijruit	145,-	54,-	30,45	229,45
Raamblinding in kleur van de carrosserie (voor Dubbele Cabine Van)	320,-	120,-	67,20	507,20
Hardtop Professional in wit (voor Xtra en Dubbele Cabine Van)	2.995,-	1.129,-	628,95	4.752,95
Hardtop Professional in carrosseriekleur (voor Xtra en Dubbele Cabine Van)	3.595,-	1.355,-	754,95	5.704,95

MEERPRIJS DEALEROPTIES VAN*

Toyota Touch® 2 Go navigatiesysteem (standaard op Executive)	657,-			794,97
Lederen bekleding, diverse kleuren en uitvoeringen	vanaf 550,-			665,50
Stoelverwarming voorstoelen (alleen i.c.m. lederen bekleding)	250,-			302,50
Lederen stuurwiel (alleen i.c.m. lederen bekleding)	265,-			320,65
Toyota Pro Tect exterieurbehandeling	335,-			405,35
Calamiteitenpakket (bestaat uit: 2x Safety Hammer, 5x veiligheidsvest, EHBO kit, gevarendriehoek)	41,-			50,00
Meerprijs luxe kentekenplaten	21,-			25,00

KOSTEN RIJKLAAR MAKEN VAN

Inclusief transport, kenteken, afleveringsbeurt en mattenet	660,-		138,60	798,60
Legeskosten (BTW vrij)				40,70
Registratiekosten (BTW vrij)				6,19
Recyclingbijdrage	28,93			35,00

* De consumentenprijzen voor dealeropties zijn van toepassing op nieuwe auto's bij montage na aanvraag kenteken deel 1A. Sommige delen van de lederen bekleding kunnen zijn uitgevoerd in leather look / kunstleder. De consumentenprijzen zijn inclusief montage en eventuele spuitkosten.

Prijzen Hilux Euro 6.2 1 januari 2020

BPM plichtig, geen teruggave mogelijk*

XTRA CABINE	Zitplaatsen	Laadvermogen	Consumentenadviesprijs (€)	Fiscale waarde (€)	Bedrag BTW (€)	Bedrag BPM (€)	Netto Cat.prijs ex. BTW (€)	kW/pk	CO ₂ uitstoot
2.4 D-4D 4WD Challenger	2+2	1.125 kg	70.149,-	69.264,-	6.217,60	33.439,-	29.607,60	110/150	178

DUBBELE CABINE

2.4 D-4D 4WD Cool Comfort	5	1.060 kg	67.431,-	66.546,-	5.656,67	33.953,-	26.936,53	110/150	179
2.4 D-4D 4WD Professional	5	1.040 kg	69.637,-	68.752,-	6.217,94	32.925,-	29.609,26	110/150	177
2.4 D-4D 4WD Professional Automaat	5	1.040 kg	74.416,-	73.531,-	6.512,29	36.008,-	31.010,91	110/150	183
2.4 D-4D 4WD Executive Automaat	5	1.035 kg	79.816,-	78.931,-	7.449,48	36.008,-	35.473,72	110/150	183

MEERPRIJS FABRIEKSOPTIES DUBBELE CABINE

	Consumentenadviesprijs incl. BTW (€)	Consumentenadviesprijs excl. BTW (€)
Metallic lak	840,-	694,21
Parelmoer 'Pearl White'	1.200,-	991,74
Climate control voor Dubbele Cabine Professional Automaat	363,-	300,00
Toyota Safety Sense voor Cool Comfort	840,-	694,21

MEERPRIJS DEALEROPTIES DUBBELE CABINE**

Freestyle pakket voor Executive	3.630,-	3.000,00
---------------------------------	----------------	----------

* Deze uitvoeringen komen niet in aanmerking voor teruggave van BPM als gevolg van de fiscale afmetingen.

Op basis van de door de overheid bepaalde belastingmaatregelen heeft een personenwagen een CO₂ gerelateerde BPM. In deze prijslijst is dit reeds verrekend. Het BPM bedrag wordt wettelijk bepaald op het moment van aanvraag van het kenteken deel 1A en is gebaseerd op de op dat moment geldende netto catalogusprijzen en emissiecijfers. Het BPM bedrag in deze prijslijst is gebaseerd op de situatie behorende bij de datum van deze prijslijst en geldt uitsluitend als richtlijn. Hieraan kunnen derhalve geen rechten ontleend worden.

Consumentenadviesprijs is inclusief € 885,- aan kosten rijklaar maken.

Deze bestaan uit: € 803,11 voor afleverbeurt, mattenset, kenteken en transportkosten, € 40,70 leges, € 19 registratiekosten en € 35,- recyclingbijdrage.

Prijzen Hilux Euro 6.2 1 januari 2020

MEERPRIJS DEALEROPTIES DUBBELE CABINE**

	Consumentenadviesprijs incl. BTW (€)	Consumentenadviesprijs excl. BTW (€)
Toyota Touch® 2 Go navigatiesysteem (standaard op Executive)	995,-	822,31
Lederen bekleding, diverse kleuren en uitvoeringen vanaf	1.367,-	1.130,00
Stoelverwarming voorstoelen (alleen i.c.m. lederen bekleding)	303,-	250,00
Lederen stuurwiel (alleen i.c.m. lederen bekleding)	321,-	265,00
Toyota ProTect exterieurbehandeling	405,-	335,00
Calamiteitenpakket (bestaat uit: 2x Safety Hammer, 5x veiligheidsvest, EHBO kit, gevarendriehoek)	50,-	41,32
Meerprijs luxe kentekenplaten	25,-	20,66

Alle genoemde prijzen zijn inclusief: 5 jaar garantie[§] (max. 200.000 km, waarbij in het eerste jaar géén kilometerbeperking geldt). 3 jaar lakgarantie en 6 jaar carrosserie-garantie op plaatdelen tegen doorroesten van binnenuit, m.u.v. laadbak. Hiervoor geldt 1 jaar lakgarantie en 3 jaar carrosserie-garantie waarbij géén kilometerbeperking geldt. 2 jaar volledig accugarantie (max. 100.000 km, waarbij in het eerste jaar géén kilometerbeperking geldt en na het 2e jaar tot aan het 3e jaar 50% op onderdeel en arbeidsloon (max. 100.000 km).

[§]: 3 jaar fabrieksgarantie en 2 jaar Toyota Extra Care, neem contact op met uw Toyota-dealer voor nadere informatie over onze garantiebepalingen.

** De consumentenprijzen voor dealeropties zijn van toepassing op nieuwe auto's bij montage na aanvraag kenteken deel 1A. Sommige delen van de lederen bekleding kunnen zijn uitgevoerd in leather look / kunstleder. De consumentenprijzen zijn inclusief montage en eventuele spuitkosten.

Hilux Challenger

Onverwoestbaar en uitdagend. Toyota levert met de speciale Challenger uitvoering een Hilux die jou tot het uiterste laat gaan. Kies je daarbij ook het Challenger pakket, dan loopt jouw voordeel zelf op tot € 1.489,-. De Hilux Challenger mét Challenger pakket is nu tijdelijk leverbaar vanaf € 35.245,-.

Actieprijs Hilux Challenger:

€ 30.995,-

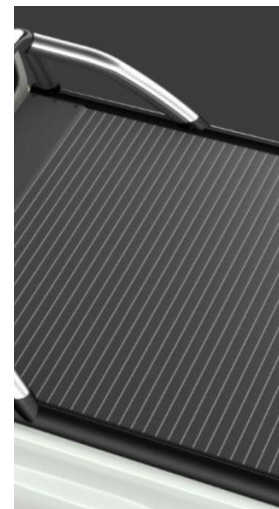
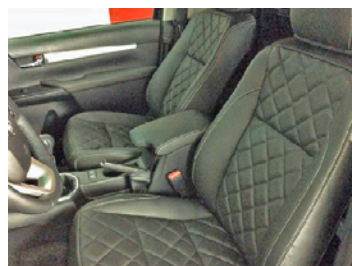
Challenger pakket:

Lederen bekleding Challenger	t.w.v.	€ 700,-
Spatbordbeschermers mat zwart	t.w.v.	€ 325,-
Ornament zijbeschermstrip mat zwart	t.w.v.	€ 250,-
Tonneaucover aluminium rollover met roll-overbar mat zwart	t.w.v.	€ 3.853,-
Bedliner	t.w.v.	€ 471,-
Toyota embleem Zwart achterklep	t.w.v.	<u>€ 140,-</u> +

Totaal pakketwaarde: € 5.739,-

Tijdelijk voordeel Challenger pakket: € 1.489,-

Actieprijs Hilux Challenger pakket: € 4.250,- excl. BTW



Actieprijs Hilux Xtra Cabine Van Challenger met Challenger pakket: € 35.245,-

Montage na kentekenafgifte, geen fiscale bijtelling over de meerprijs van dit pakket.

Prijzen accessoires

PAKKETTEN

	Enkele Cabine 2WD	Xtra Cabine 4WD	Dubbele Cabine 4WD	Consumentenadviesprijs excl. BTW (€)	Consumentenadviesprijs * incl. BTW (€)
Calamiteitenpakket - 2x Safety Hammer (oranje) - 5x Veiligheidsvesten - 1x EHBO kit - 1x Gevarendriehoek	●	●	–	41,-	Actieprijs 50,00 (normale prijs 68,00) <i>Klantvoordeel 18,00</i>

LEDEREN BEKLEDING

Skai lederen bekleding (VAN uitvoering)	●	●	–	550,-	665,50
Lederen bekleding (VAN uitvoering)	●	●	●	700,-	847,00
Exclusieve lederen bekleding (VAN uitvoering)	●	●	●	875,-	1.058,75
Lederen bekleding	–	–	●	1.130,-	1.367,30
Exclusieve lederen bekleding	–	–	●	1.300,-	1.573,00
<i>Aanvullende opties (alleen i.c.m. lederen bekleding):</i>					
Stoelverwarming voorstoelen	●	●	●	250,-	302,50
Lederen stuurwiel	●	●	●	265,-	320,65

VELGEN EN BANDEN

Lichtmetalen velg 17" Twin spoke (4 stuks excl. banden)	●	●	●	1.726,-	2.088,61
Lichtmetalen velg 17" 6 dubbel gebogen spaken gepolijst (4 stuks excl. banden)	●	●	●	1.282,-	1.550,83
Lichtmetalen velg 18" bi-tone Black (4 stuks excl. banden)	●	●	●	1.423,-	1.721,88
Slotset t.b.v. lichtmetalen velgen	●	●	●	42,-	51,32
Slotset t.b.v. lichtmetalen velgen (vlak)	●	●	●	46,-	55,19
Winterwielenset 18" (lichtmetalen velgen Bi-Tone Black, bandenspanningssensoren en Continental winterbanden 265/60R18)	●	●	●	1.756,-	2.125,00
Winterwielenset 17" (lichtmetalen velgen 6 dubbel gebogen spaken, bandenspanningssensoren en Continental winterbanden 265/65R17)	●	●	●	1.682,-	2.035,00
YOKOHAMA Band 265/65R17 112T W.drive V905 C.C.2.73 ** (4 stuks)	●	●	●	1.016,-	1.229,36
YOKOHAMA Band 265/65R17 112S G94DV B.C.2.72 ** (4 stuks)	●	●	●	888,-	1.074,48
YOKOHAMA Band 265/60R18 110H Geolandar H/T G056 E.C.2.70 ** (4 stuks)	●	●	●	1.076,-	1.301,96
YOKOHAMA Band 265/60R18 110H W.drive V905 E.C.2.73 ** (4 stuks)	●	●	●	1.008,-	1.219,68

* De consumentenprijzen voor accessoires zijn van toepassing bij montage na aanvraag kenteken deel 1A. Sommige delen van de lederen bekleding kunnen zijn uitgevoerd in leather look / kunstleder. De consumentenprijzen zijn inclusief montage en eventuele spuitkosten.

** Info over EU-bandenlabel: <http://www.toyota.nl/bandenlabel>

● = leverbaar – = niet leverbaar

Prijzen accessoires

NAVIGATIE EN MULTIMEDIA	Enkele Cabine 2WD	Xtra Cabine 4WD	Dubbele Cabine 4WD	Consumentenadviesprijs excl. BTW (€)	Consumentenadviesprijs * incl. BTW (€)
Automatische ritregistratie CL1010	●	●	●	210,-	254,68
Dashcam	●	●	●	209,-	252,29
Pioneer subwoofer TS-WX130DA	●	●	●	303,-	366,85
TAS150 audio	●	-	-	314,-	379,73
Toyota Touch® 2 en Go navigatiesysteem	-	●	●	822,-	994,62
Universele tablet houder incl. montagesteun	-	-	●	101,-	122,14

TRANSPORT

Afsluitbare allesdragerset	-	-	●	294,-	355,99
Allesdragerset laadbak i.c.m. aluminium tonneau cover	-	●	●	271,-	327,61
Allesdragerset laadbak i.c.m. rollover tonneau cover	-	●	●	271,-	327,61
<i>Allesdrager toebehoren:</i>					
Dwarsstangen t.b.v. dakrailing (Hardtop)	-	-	●	285,-	344,85
Afsl. skihouders (horizontaal 4 paar ski's of 2 snowboards)	-	-	●	106,-	128,70
Afsl. skihouders (horizontaal 6 paar ski's of 4 snowboards)	-	-	●	120,-	145,10
Ski- en snowboardhouder uitschuifbaar (6 ski's / 4 snowboards)	-	-	●	214,-	259,34
Dakkoffer 300 liter hoogglans zwart (190x63x39cm)	-	-	●	344,-	416,24
Dakkoffer 300 liter titanium grijs (190x63x39cm)	-	-	●	314,-	380,47
Dakkoffer 410 liter zilvergrijs (175x82x45cm)	-	-	●	298,-	360,29
Dakkoffer 420 liter zilvergrijs (232x70x40cm)	-	-	●	336,-	406,61
Dakkoffer 460 liter hoogglans grijs (205x84x45cm)	-	-	●	464,-	561,23
Dakkoffer 460 liter hoogglans zwart (205x84x45cm)	-	-	●	464,-	561,23
Fietsendrager, links	-	-	●	145,-	175,16
Fietsendrager, luxe uitvoering	-	-	●	132,-	159,89
Fietsendrager, rechts	-	-	●	145,-	175,16
Fietsendrager, standaard uitvoering	-	-	●	84,-	101,06
Fietsendrager t.b.v. 2 fietsen, 13-polig	●	●	●	201,-	243,52
Fietsendrager t.b.v. 3 fietsen, 13-polig	●	●	●	242,-	293,23

* De consumentenprijzen voor accessoires zijn van toepassing bij montage na aanvraag kentekens deel 1A.
De consumentenprijzen zijn inclusief montage en eventuele spuitkosten.

● = leverbaar - = niet leverbaar

Prijzen accessoires

TRANSPORT (vervolg)	Enkele Cabine 2WD	Xtra Cabine 4WD	Dubbele Cabine 4WD	Consumentenadviesprijs excl. BTW (€)	Consumentenadviesprijs * incl. BTW (€)
Opklapbare fietsendrager t.b.v. 2 fietsen (13-polig)	●	●	●	443,-	535,92
Fietsendrager draagtas	●	●	●	35,-	42,28
Verloopstekker 7-polig naar 13-polig	●	●	●	13,-	15,77
Sneeuwkettingen	●	●	●	v.a. 58,-	70,54
Trekhaak flens incl. 13-polige DIN-ISO trekhaakkabelset	●	●	●	678,-	820,95
Trekhaak flens incl. 13-polige WeSt trekhaakkabelset.	●	●	●	693,-	838,91
Trekhaak flens incl. 7-polige trekhaakkabelset	●	●	●	594,-	718,81
Verloopstekker 13-polig naar 7-polig	●	●	●	12,-	13,99

SPORT EN STYLING

Bodembeschermplaat voor, zilver	●	●	●	256,-	310,10
Chroom ornament achterlichten	●	●	●	453,-	547,85
Chroom ornament voorbumper	●	●	●	146,-	177,13
Chroom ornamentenset deurgrepen (2 stuks)	-	●	-	128,-	155,05
Chroom ornamentenset deurgrepen (2 stuks)	-	-	●	200,-	241,65
Chroom ornamentenset koplampen	●	●	●	155,-	187,60
Chroom ornamentenset mistlampen	-	●	●	151,-	182,96
Embleem sticker Hilux grijs (1E7) achterklep	●	●	●	100,-	121,42
Embleem sticker Hilux zwart achterklep	●	●	●	100,-	121,42
Embleem sticker Toyota wit achterklep	●	●	●	114,-	137,92
Embleem sticker Toyota zwart achterklep	●	●	●	114,-	137,92
Handrem leder	●	●	●	160,-	193,90
Pushbar met geïntegreerde bodem beschermplaat	●	●	●	612,-	740,01
Rollbar zwart	-	●	●	1.114,-	1.347,71
Rollbar	-	●	●	695,-	840,65
Ornament zwart	-	●	-	251,-	303,53
Ornament zwart	-	-	●	322,-	390,10
Sidebars RVS Premium	-	-	●	1.090,-	1.318,79

* De consumentenprijzen voor accessoires zijn van toepassing bij montage na aanvraag kentekenen deel 1A.
De consumentenprijzen zijn inclusief montage en eventuele spuitkosten.

● = leverbaar - = niet leverbaar

Prijzen accessoires

SPORT EN STYLING (vervolg)

	Enkele Cabine 2WD	Xtra Cabine 4WD	Dubbele Cabine 4WD	Consumentenadviesprijs excl. BTW (€)	Consumentenadviesprijs * incl. BTW (€)
Spatbordbeschermers	–	●	●	328,-	396,48
Treepkenset aluminium	–	●	●	413,-	499,92
LED verlichting voetenruimte	●	●	●	341,-	412,95

COMFORT EN BESCHERMING

Asbak	●	●	●	19,-	22,39
Asbak	●	●	●	59,-	71,67
Automatisch inklapbare spiegels	–	●	●	243,-	293,49
Afdichtingsrubber achterklep	●	–	–	28,-	33,53
Afdichtingsrubber achterklep	–	–	●	51,-	61,69
Bagagebox voorkant laadbak i.c.m. aluminium bedliner/kunststof bedliner	●	●	●	717,-	867,61
Bagagebox voorkant laadbak niet i.c.m. bedliner	●	●	●	717,-	867,61
Bagagebox zijkant laadbak i.c.m. aluminium bedliner/kunststof bedliner	–	●	●	392,-	473,86
Bagagebox zijkant laadbak i.c.m. aluminium bedliner/kunststof bedliner	●	–	–	373,-	451,10
Bagagebox zijkant laadbak niet i.c.m. bedliner	●	–	–	392,-	473,86
Bagagebox zijkant laadbak niet i.c.m. bedliner	–	●	●	392,-	473,86
Bedliner	●	–	–	470,-	568,20
Bedliner aluminium incl. wielkastbeschermers	●	–	–	1.542,-	1.865,35
Bedliner aluminium incl. wielkastbeschermers	–	●	–	1.778,-	2.151,91
Bedliner aluminium incl. wielkastbeschermers	–	–	●	1.631,-	1.972,97
Bedliner kunststof tot onder laadbakrand	–	●	–	471,-	570,35
Bedliner kunststof tot onder laadbakrand	–	–	●	405,-	490,52
Bekleding achterklep incl. laadbakrand	●	●	●	58,-	69,72
Beschermfilm deurgreep transparant (2 stuks)	●	●	●	53,-	64,57
Dorpelinstaplijstset	–	–	●	249,-	301,48
Hardtop inclusief ramen, in diverse kleuren	–	–	●	2.727,-	3.299,43
Laadbakrandbescherming hard kunststof	–	–	●	189,-	228,36
Laadbakrandbescherming hard kunststof	–	●	–	206,-	249,84

* De consumentenprijzen voor accessoires zijn van toepassing bij montage na aanvraag kentekens deel 1A.
De consumentenprijzen zijn inclusief montage en eventuele spuitkosten.

● = leverbaar – = niet leverbaar

Prijzen accessoires

COMFORT EN BESCHERMING (vervolg)	Enkele Cabine 2WD	Xtra Cabine 4WD	Dubbele Cabine 4WD	Consumentenadviesprijs excl. BTW (€)	Consumentenadviesprijs * incl. BTW (€)
Laadbakrand bescherming (transparant)	●	–	–	211,-	255,88
Laadbakrand bescherming (transparant)	–	●	●	171,-	207,01
Laadbakrand bescherming achterklep (transparant)	–	●	●	129,-	155,58
Opstaande rand t.b.v. verschuifbare laadvloer	–	●	–	411,-	497,38
Opstaande rand t.b.v. verschuifbare laadvloer	–	–	●	398,-	481,12
Opvouwbare boodschappencrat	●	●	●	49,-	59,00
Verschuifbare laadvloer	–	●	–	1.900,-	2.299,17
Verschuifbare laadvloer	–	–	●	1.758,-	2.127,20
Kledinghanger	●	●	●	29,-	34,94
Mattenset rubber	●	–	–	59,-	70,97
Mattenset rubber (set van 4)	–	●	–	69,-	83,96
Mattenset rubber (set van 4)	–	–	●	80,-	96,99
Mattenset vega 650 gr	●	–	–	36,-	43,22
Mattenset vega 650 gr (set van 4)	–	●	●	47,-	57,31
Mattenset velours 830 gr	●	–	–	66,-	79,93
Mattenset velours 830 gr (set van 4)	–	●	●	91,-	109,72
Mistlampenset	●	●	●	464,-	561,00
Aan / uit schakelaar parkeersensoren achter	●	●	●	19,-	23,27
Parkeersensorset achter sensorkit (4 sensoren)	●	●	●	397,-	480,04
Parkeersensorset vóór (4 sensoren), in kleur	●	●	●	442,-	534,90
Parkeersensorset vóór (4 sensoren)	●	●	●	415,-	501,75
Portierwindschermset	–	●	–	134,-	162,66
Portierwindschermset	–	–	●	154,-	186,28
Tonneau cover hard	–	●	–	1.570,-	1.899,69
Tonneau cover hard	–	–	●	1.409,-	1.704,45
Tonneau cover hard, in kleur	–	●	–	1.926,-	2.330,67
Tonneau cover hard, in kleur	–	–	●	1.780,-	2.153,38
Tonneau cover hard, in kleur inclusief rollbar	–	●	–	3.084,-	3.731,41

* De consumentenprijzen voor accessoires zijn van toepassing bij montage na aanvraag kentekens deel 1A.
De consumentenprijzen zijn inclusief montage en eventuele spuitkosten.

● = leverbaar – = niet leverbaar

Prijzen accessoires

COMFORT EN BESCHERMING (vervolg)

	Enkele Cabine 2WD	Xtra Cabine 4WD	Dubbele Cabine 4WD	Consumentenadviesprijs excl. BTW (€)	Consumentenadviesprijs * incl. BTW (€)
Tonneau cover hard, in kleur inclusief rollbar	-	-	●	2.885,-	3.490,31
Tonneau cover hard inclusief rollbar	-	●	-	2.675,-	3.236,62
Tonneau cover hard inclusief rollbar	-	-	●	2.165,-	2.619,70
Tonneau cover aluminium	-	●	-	2.515,-	3.043,46
Tonneau cover aluminium	-	-	●	2.347,-	2.839,75
Tonneau cover aluminium rollover	-	●	-	2.644,-	3.199,83
Tonneau cover aluminium rollover	-	-	●	2.406,-	2.911,25
Tonneau cover aluminium rollover incl. rollbar	-	●	-	3.732,-	4.516,19
Tonneau cover aluminium rollover incl. rollbar	-	-	●	3.494,-	4.227,61
Tonneau cover (soft)	●	-	-	1.255,-	1.518,65
Tonneau cover (soft)	-	●	-	1.199,-	1.450,72
Tonneau cover (soft)	-	-	●	1.177,-	1.423,58
Versterkte getinte achterraam (dubbele dikte)	●	●	●	735,-	889,16
Verstralerset	●	●	●	717,-	867,84

BEVEILIGINGSSYSTEMEN

Alarminstallatie klasse 2 AA04 incl. certificeringskosten	●	●	●	783,-	947,70
Alarminstallatie klasse 3 AA04 incl. certificeringskosten	●	●	●	925,-	1.119,12
KeyJack	●	●	●	21,-	24,95
Terugvindsysteem TV01 (bedraad)	●	●	●	335,-	405,35
Terugvindsysteem TV01 (onbedraad)	●	●	●	250,-	302,50
Voertuigvolgssysteem Excellent plus TT04	●	●	●	805,-	974,05
Extra transponder voertuigvolgssysteem	●	●	●	50,-	60,50

GEZIN

Kinderzitje BABY-SAFE PLUS GO (2 tot 13kg)	●	●	●	179,-	216,78
Kinderzitje KID G2/G3 (15 tot 36 kg)	●	●	●	138,-	167,56
Kinderzitje KIDFIX XP G2/G3 ISOFIX (15 tot 36 kg)	●	●	●	248,-	300,13

* De consumentenprijzen voor accessoires zijn van toepassing bij montage na aanvraag kentekens deel 1A.
De consumentenprijzen zijn inclusief montage en eventuele spuitkosten.

● = leverbaar - = niet leverbaar

Prijzen accessoires

CAR CARE	Enkele Cabine 2WD	Xtra Cabine 4WD	Dubbele Cabine 4WD	Consumentenadviesprijs excl. BTW (€)	Consumentenadviesprijs * incl. BTW (€)
ProTect exterieurbescherming	●	●	●	343,-	415,53
ProTect interieurbescherming	●	●	●	89,-	107,44
ProTect velgenbescherming	●	●	●	55,-	66,01

VEILIGHEID

Luxe reservelampenset H4	●	●	●	9,-	10,78
Brandblusser 1 kg	●	●	●	17,-	20,00
Car window cleaner - all season	●	●	●	12,-	14,96
EHBO kit	●	●	●	12,-	14,81
Gevarendriehoek	●	●	●	7,-	8,00
Safety Hammer Plus	●	●	●	9,-	11,24
Safety Hammer Evolution	●	●	●	13,-	15,95
Veiligheidsstas	●	●	●	23,-	28,07
Veiligheidsvest	●	●	●	4,-	4,56

* De consumentenprijzen voor accessoires zijn van toepassing bij montage na aanvraag kenteken deel 1A.
De consumentenprijzen zijn inclusief montage en eventuele spuitkosten.

● = leverbaar – = niet leverbaar

Toyota Financial Lease en Operational Lease

Financial
Services



Financial Lease: 5 jaar 1,9% rente*

Wanneer u uw Toyota zakelijk aanschaft, kunt u deze investering spreiden. De auto komt op uw balans, wat u mogelijk fiscale voordelen kan bieden zoals de kleinschaligheidsinvesteringsaftrek (KIA). Het tijdelijke aanbod van 1,9% rente* maakt dit nog eens extra aantrekkelijk. Bovendien heeft u met financial lease het beheer van uw bedrijfswagen zelf in handen.

Operational Lease: v.a. € 349,- p/mnd**

Een full service leaseovereenkomst waarin alle operationele zaken zijn opgenomen, dat is Toyota Operational Lease. Voor maatwerk kunt u de servicecomponenten die u belangrijk vindt in uw leasepakket opnemen of weglaten. Toyota is ons specialisme waardoor wij u een scherp tarief kunnen bieden. Daarbij vertalen wij uw opgebouwde schadevrije jaren naar een korting op uw maandbedrag.

Onderscheidende service

Naast betrouwbaarheid, kwaliteit en prestatie is de service van Toyota van onderscheidend niveau. Met operational lease van Toyota Financial Services is uw Toyota dealer uw aanspreekpunt die alle auto gerelateerde zaken uit handen neemt. U bent verzekerd van mobiliteit en zorgeloos rijplezier, voor een vast bedrag per maand.

Extra's

Als klant bij Toyota Financial Services kunt u gebruik maken van diverse extra opties. In samenwerking met MultiTankcard bieden wij een mobiliteitspas, waarmee u standaard in heel Nederland kunt tanken en uw auto kunt wassen bij de wasstraat. Ook heeft u met onze mobiliteitspas de mogelijkheid om in heel Nederland uw auto te parkeren (op straat, in Q-Park garages en bij Q-Park P+R terreinen) én direct uw parkeerkosten af te rekenen. Uiteraard ontvangt u bij gebruik van de pas een btw-gespecificeerde factuur.

HILUX MET OPERATIONAL LEASE VANAF € 349,- PER MAAND**

* Actieperiode loopt van 01-01-2020 t/m 31-03-2020 (uiterste registratiedatum: 31-06-2020) • Vraag naar de voorwaarden • Wijzigingen en drukfouten voorbehouden • Informatie, offertes en aanvragen via zakelijk@toyotafs.nl of 0347 - 367 952

** Toyota Financial Services leasetarief per maand o.b.v. Toyota Hilux Enkele Cabine Van 2.4 D-4D 2WD Comfort (netto cat.prijs excl. btw: € 19.315,-), Full Operational Lease, 60 maanden en 10.000 km/jaar, incl. 75% bonus/malus en excl. BTW en brandstof • Geldig vanaf 1 januari 2020 • Prijswijzigingen en drukfouten voorbehouden • Informatie, offertes en aanvragen via zakelijk@toyotafs.nl of 0347 - 367 952

Verzeker u van de betrouwbaarheid en kwaliteit van Toyota

Als zakelijk rijder wilt u uw Toyota bedrijfswagen natuurlijk goed verzekeren. Wat er ook gebeurt, u wilt goed en snel geholpen worden bij schade of een verkeersongeval. Met de Toyota Bedrijfswagenpolis hoeft u zich zeker geen zorgen te maken. Deze verzekering biedt heldere en transparante voorwaarden die uw risico's als ondernemer uitstekend afdekken.

Welke verzekering kiest u?

Met de Toyota Bedrijfswagenpolis heeft u keuze uit verschillende hoofdverzekeringen, geschikt voor zowel nieuwe Toyota's als gebruikte bedrijfswagens. Het verschil tussen deze drie verzekeringen zit vooral in de gedekte situaties. Zo kunt u zelf beslissen hoe uitgebreid u verzekerd wilt zijn:



WA



Beperkt Casco



Volledig Casco

De voordelen van de Toyota Bedrijfswagenpolis

- ✓ Tot 3 jaar nieuwwaarderegeling op nieuwe bedrijfswagens
- ✓ Tot 3 jaar aanschafwaarderegeling op gebruikte bedrijfswagens
- ✓ Geen eigen risico bij schadeherstel door Toyota dealer (afhankelijk van de gekozen dekking)

Door het leveren van maatwerkoplossingen is de samengestelde Bedrijfswagenpolis altijd exact afgestemd op de situatie in uw bedrijf. De Toyota Bedrijfswagenpolis is bovendien snel en eenvoudig af te sluiten bij Toyota Financial Services. En schadeherstel eenvoudig via uw Toyota dealer.

Aanvullende verzekeringen

Wilt u niet alleen uw bedrijfswagen goed verzekeren, maar ook uzelf, uw inzittenden en uw gereedschap en materialen? Dan kunt u de Toyota Bedrijfswagenpolis voor een lage meerprijs eenvoudig uitbreiden met:



Schadeverzekering voor inzittenden



Eigen vervoer dekking



Ongevallenverzekering voor inzittenden



Rechtsbijstandverzekering

- ✓ Reparatie met originele onderdelen bij uw Toyota dealer
- ✓ Accessoires tot € 2.500,- gratis meeverzekerd
- ✓ Belettering tot € 2.500,- gratis meeverzekerd
- ✓ Bagage inzittenden tot € 2.500,- gratis meeverzekerd bij Volledig Casco

Heeft u een vraag of wilt u een offerte?

Bel ons op 024 – 366 56 61 of mail naar info@toyota-polis.nl

Toyota Bedrijfswagenpolis wordt uitgevoerd door N.V. Schadeverzekering-Maatschappij Bovemij | IBAN: NL29 RABO 0380 2088 81 | KvK Centraal Gelderland: 10019550 | Vergunningnummer: 12000483 | Deze pagina is zo zorgvuldig mogelijk samengesteld. Er kunnen geen rechten aan worden ontleend. Druk- en zetfouten voorbehouden.

Toyota Bedrijfswagenpolis | tel. 024 – 366 56 61 (bereikbaar op werkdagen van 8.00 tot 20.00 uur en op zaterdag van 10.00 tot 15.00 uur) | e-mail: info@toyota-polis.nl

Uitrusting

EXTERIEUR

	Enkele Cabine Comfort	Enkele Cabine Cool Comfort	Xtra Cabine Cool Comfort	Xtra Cabine Professional	Xtra Cabine Challenger	Dubbele Cabine Cool Comfort	Dubbele Cabine Professional	Dubbele Cabine Executive
Auto Disconnect Differential (ADD)	–	●	●	●	●	●	●	●
Buitenspiegels, chroom, elektrisch verstelbaar, inklapbaar en verwarmd met richtingaanwijzer	–	–	–	●	●	–	●	–
Buitenspiegels, piano zwart, elektrisch verstelbaar, inklapbaar en verwarmd met richtingaanwijzer	–	–	–	–	●	–	–	●
Buitenspiegels, zwart handbediend	●	–	–	–	–	–	–	–
Buitenspiegels, zwart, elektrisch verstelbaar en verwarmd met richtingaanwijzer	–	●	●	–	–	●	–	–
Bumper achter chroom	–	–	–	●	–	–	●	–
Bumper achter, zwart	●	●	●	–	–	●	–	–
Bumper vóór in kleur	–	–	–	●	●	–	●	●
Bumper vóór, zwart	●	●	●	–	–	●	–	–
Adventure grille en voorbumper	–	–	–	–	●	–	–	●
Adventure achterbumper grijs metallic	–	–	–	–	●	–	–	●
Deurgrepen chroom	–	–	–	●	●	–	●	–
Deurgrepen zwart pianolak	–	–	–	–	●	–	–	●
Deurgrepen zwart kunststof	●	●	●	–	–	●	–	–
Glas, groen getint	●	●	●	●	●	●	●	●
Glas, Privacy achter	–	–	–	●	●	–	●	●
Grille in chroom	–	–	–	●	●	–	●	–
Grille, zwart	●	●	●	–	–	●	–	–
Koplampen halogeen met halogeen dagrijverlichting	●	●	●	●	–	●	●	–
Koplampen LED met LED dagrijverlichting en automatische hoogteverstelling	–	–	–	–	●	–	–	●
Koplampsproeiers	–	–	–	●	–	–	●	–
Metallic lak	○	○	○	○	○	○	○	○
Parelmoer lak	–	–	○	○	○	○	○	○
Spatlappen voor en achter	●	●	●	●	●	●	●	●

● = standaard ○ = optie – = niet leverbaar

Uitrusting

EXTERIEUR (vervolg)

	Enkele Cabine Comfort	Enkele Cabine Cool Comfort	Xtra Cabine Cool Comfort	Xtra Cabine Professional	Xtra Cabine Challenger	Dubbele Cabine Cool Comfort	Dubbele Cabine Professional	Dubbele Cabine Executive
Sperdifferentieel op achteras	–	●	●	●	●	●	●	●
Stop & Start systeem	–	–	–	●	●	–	●	●
Treepanken zwart kunststof	–	–	–	●	●	–	●	●

INTERIEUR

Aansteker	●	●	●	●	●	●	–	●
Airconditioning, climate control	–	–	–	–	●	–	●	●
Airconditioning, handmatig	○ (i.c.m. Comfort pakket)	●	●	●	–	●	●	–
Armsteunen op portieren	●	●	●	●	●	●	●	●
Asbak	●	●	●	●	●	●	●	●
Bank achter zitdeel opklapbaar	–	–	–	–	●	●	●	●
Bekleding portieren, kunststof	●	–	–	–	–	–	–	–
Bekleding portieren, leder	–	–	–	–	–	–	–	●
Bekleding portieren, stof	–	●	●	●	●	●	●	–
Bekleding stoelen, leder geperforeerd (contactdelen)	–	–	–	–	–	–	–	●
Bekleding stoelen, luxe stof	–	–	–	●	●	–	●	–
Bekleding stoelen, stof	●	●	●	–	–	●	–	–
Bekleding hemel, zwart	–	–	–	–	–	–	–	●
Hoofdsteunen	–	–	●	●	●	●	●	●
Middenarmsteun, kunststof	●	●	●	–	–	●	–	–
Middenarmsteun, stof	–	–	–	●	●	–	●	–
Middenarmsteun, leder	–	–	–	–	–	–	–	●
Ramen achter elektrisch bedienbaar (Van alleen rechtsachter)	–	–	–	–	●	●	●	●
Ramen vóór elektrisch bedienbaar met auto naar bestuurderszijde	–	●	●	●	●	●	●	●
Smart Entry en startknop	–	–	–	–	–	–	–	●

Uitrusting

INTERIEUR (vervolg)

	Enkele Cabine Comfort	Enkele Cabine Cool Comfort	Xtra Cabine Cool Comfort	Xtra Cabine Professional	Xtra Cabine Challenger	Dubbele Cabine Cool Comfort	Dubbele Cabine Professional	Dubbele Cabine Executive
Stoelverwarming vóór	–	–	–	–	●	–	–	●
Stoelen vóór met hoogteverstelling	–	–	–	●	●	–	●	●
Stoelen vóór standaard	●	●	●	–	–	●	–	–
Stuurbekrachtiging	●	●	●	●	●	●	●	●
Stuurwiel, 4-spaaks, kunststof met audio/telefoonbediening	●	●	●	–	–	●	–	–
Stuurwiel, 4-spaaks, leder met audio/telefoonbediening	–	–	–	●	●	–	●	●
Stuurwiel, in hoogte én diepte verstelbaar	●	●	●	●	●	●	●	●
Versnellingspookknop leder	–	–	–	●	●	–	●	●
Voetsteun bestuurder	●	●	●	●	●	●	●	●
Zwarte interieurafwerking en sierlijsten in pianolak	–	–	–	–	●	–	–	●

VEILIGHEID EN BEVEILIGING

ABS	●	●	●	●	●	●	●	●
Achterrautverwarming	●	●	●	●	●	●	●	●
Airbag, bestuurder en passagierszijde	●	●	●	●	●	●	●	●
Airbag, side, curtain en knie-airbag	●	●	●	●	●	●	●	●
Binnenspiegel met anti-verblindingsstand	●	●	●	●	●	●	●	●
Centrale portiervergrendeling met afstandsbediening en lichtsignaal	–	●	●	●	●	●	●	●
Cruise control	–	○ (i.c.m. Safety Sense)	●	–	–	●	–	–
Cruise control Adaptief	–	–	–	●	●	–	●	●
Derde remlicht geïntegreerd in klep laadbak	●	●	●	●	●	●	●	●
Hill Start Assist Control (HAC)	●	●	●	●	●	●	●	●
Hill Start Assist Control (HAC) & Down Hill Assist Control (DAC)	–	–	–	●	●	–	●	●
Mistlampen geïntegreerd in voorbumper	–	–	–	●	●	–	●	●
Ruitenwisser vóór met variabele interval	●	●	●	●	●	●	●	●

● = standaard ○ = optie – = niet leverbaar

Uitrusting

VEILIGHEID EN BEVEILIGING (vervolg)

	Enkele Cabine Comfort	Enkele Cabine Cool Comfort	Xtra Cabine Cool Comfort	Xtra Cabine Professional	Xtra Cabine Challenger	Dubbele Cabine Cool Comfort	Dubbele Cabine Professional	Dubbele Cabine Executive
Schemersensor	●	●	●	●	●	●	●	●
Startblokkering	●	●	●	●	●	●	●	●
Toyota Safety Sense: Lane Departure Alert	–	○	○	●	●	○	●	●
Toyota Safety Sense: Pre-collision System (PCS) met voetgangersdetectie	–	○	○	●	●	○	●	●
Toyota Safety Sense: Road Sign Assist	–	–	–	●	●	–	●	●
Veiligheidsgordels vóór, 2x driepunts, in hoogte verstelbaar, met gordelspanners	●	●	●	●	●	●	●	●
Verstevigingsbalken in de portieren	●	●	●	●	●	●	●	●
VSC, TRC, EBD, Brake Assist & Trailer Sway Control	●	●	●	●	●	●	●	●
Waarschuingslampjes gordels (vóór) niet bevestigd	●	●	●	●	●	●	●	●
Zonnekleppen	●	●	●	–	–	●	–	–
Zonnekleppen met spiegel en verlichting passagier	–	–	–	●	●	–	●	●
Zonwerende groene band in voorruit	–	–	–	●	●	–	●	●

BANDEN & VELGEN

Banden 225/65R17	●	–	–	–	–	–	–	–
Banden 265/60R18 banden (Highway – terreinbanden)	–	–	–	–	●	–	–	●
Banden 265/65R17	–	●	●	●	–	●	●	–
Reservewiel volwaardig lichtmetaal 18"	–	–	–	–	●	–	–	●
Reservewiel volwaardig staal	●	●	●	●	–	●	●	–
Velgen, lichtmetaal 17"	–	–	–	●	–	–	●	–
Velgen, lichtmetaal 18"	–	–	–	–	●	–	–	●
Velgen, staal 17"	●	●	●	–	–	●	–	–

Uitrusting

AUDIO	Enkele Cabine Comfort	Enkele Cabine Cool Comfort	Xtra Cabine Cool Comfort	Xtra Cabine Professional	Xtra Cabine Challenger	Dubbele Cabine Cool Comfort	Dubbele Cabine Professional	Dubbele Cabine Executive
Antenne (midden op dak voor)	●	●	●	●	●	●	●	●
AUX en USB aansluiting	○ (i.c.m. Comfort pakket)	●	●	●	●	●	●	●
Bluetooth® handsfree systeem met music streaming**	○ (i.c.m. Comfort pakket)	●	●	●	●	●	●	●
Radio/CD-speler	○ (i.c.m. Comfort pakket)	●	●	●	●	●	●	●
Radio/CD-speler met DAB+	–	–	–	●	●	–	●	●
Full Map navigatiesysteem Toyota Touch® 2 with Go	–	–	–	○	●	–	○	●
Multi-information display kleur	–	○ (i.c.m. Safety Sense)	○ (i.c.m. Safety Sense)	●	●	○ (i.c.m. Safety Sense)	●	●
Multi-information display monochrome	●	●	●	–	–	●	–	–
Multimediasysteem Toyota Touch® 2	–	–	–	●	●	–	●	●
Parkeerhulpcamera, achter	–	–	–	●	●	–	●	●
Speakers	2	2	4	6	6	4	6	6

BERGRUIMTE INTERIEUR

Bekerhouder in dashboard	●	●	●	●	●	●	●	●
Dashboardkastje, afsluitbaar	●	●	●	●	●	●	●	●
Elektrische aansluiting (12V)	1	1	1	2	2	1	2	2
Elektrische aansluiting (220V)	–	–	–	–	–	–	●	●
Kaartenvakken in rugleuning voorstoelen	–	–	–	●	●	–	●	●
Opbergvak in middenarmsteun	●	●	●	●	●	●	●	●

● = standaard ○ = optie – = niet leverbaar

** De Bluetooth® functionaliteit is per GSM-toestel verschillend. Raadpleeg uw Toyota dealer en het instructieboekje van uw mobiele telefoon voor specifieke informatie.

Uitrusting

LAADRUIJTE

	Enkele Cabine Comfort	Enkele Cabine Cool Comfort	Xtra Cabine Cool Comfort	Xtra Cabine Professional	Xtra Cabine Challenger	Dubbele Cabine Cool Comfort	Dubbele Cabine Professional	Dubbele Cabine Executive
Achterklep afsluitbaar	–	–	●	●	●	●	●	●
Achterklep neerklapbaar	●	●	●	●	●	●	●	●
Laadbak met overslagsluitingen in carrosseriekleur	●	●	–	–	–	–	–	–
Laadbakgreep, chroom	–	–	–	●	–	–	●	–
Laadbakgreep, zwart	–	–	●	–	●	●	–	●
Palenjuk	●	●	●	–	–	●	–	–
Sjorhaken aan binnenzijde laadbak	–	–	●	●	●	●	●	●

INFORMATIE

Combimeters met witte accenten	–	–	–	–	–	–	–	●
Dagteller	●	●	●	●	●	●	●	●
Geluidssignaal vergeten sleutel	●	●	●	●	●	●	●	●
Klokje, digitaal	●	●	●	●	●	●	●	●
Toerenteller	●	●	●	●	●	●	●	●
Waarschuwingslampje AdBlue bijvullen	●	●	●	●	●	●	●	●

● = standaard – = niet leverbaar

Technische specificaties

MOTOR	2.4 D-4D 2WD	2.4 D-4D 4WD	2.4 D-4D 4WD Automaat
Soort brandstof	Diesel	Diesel	Diesel
Cetaangetal minimaal	48	48	48
Kleppenmechanisme	16 kleppen DOHC	16 kleppen DOHC	16 kleppen DOHC
Cilinderinhoud (cc)	2.393	2.393	2.393
Boring x slag (mm)	92,0 x 90,0	92,0 x 90,0	92,0 x 90,0
Compressieverhouding	16,8	16,8	16,8
Maximaal vermogen (kW/tpm)	110 (150 pk)/3.400	110 (150 pk)/3.400	110 (150 pk)/3.400
Maximaal koppel (Nm/tpm)	400Nm/1.600 - 2.000	400Nm/1.600 - 2.000	400Nm/1.600 - 2.000
Brandstof of injectiesysteem	directe inspuiting	directe inspuiting	directe inspuiting
Type injectiesysteem	common rail	common rail	common rail
Turbo	ja	ja	ja
Intercooler	ja	ja	ja
Inhoud brandstoftank (l)	80	80	80
Additief	Ad Blue®	Ad Blue®	Ad Blue®

TRANSMISSIE

Aandrijving	Achter	Achter of voor en achter	Achter of voor en achter
Aantal versnellingen	6	6x2	6x2
Koppeling	Droge plaatkoppeling met diafragmaveer	Droge plaatkoppeling met diafragmaveer	Hydraulische koppelomvormer

REMMEN

Voor	Geventileerde schijven	Geventileerde schijven	Geventileerde schijven
Achter	Trommels	Trommels	Trommels

Technische specificaties

OVERBRENGINGSVERHOUDINGEN

	2.4 D-4D 2WD	2.4 D-4D 4WD	2.4 D-4D 4WD Automaat
1e versnelling	4,784	4,784	3,600
2e versnelling	2,423	2,423	2,090
3e versnelling	1,443	1,443	1,488
4e versnelling	1,000	1,000	1,000
5e versnelling	0,777	0,777	0,687
6e versnelling	0,643	0,643	0,580
Achteruit	4,066	4,066	3,732
Eindreductie	3,583	3,583	4,100
Tussenbak – hoge gearing	–	1,000	1.000
– lage gearing	–	2,566	2,566

WIELOPHANGING

Voor	Onafhankelijke 'Double Wishbone' wielophanging met schroefvering en stabilisatorstang	Onafhankelijke 'Double Wishbone' wielophanging met schroefvering en stabilisatorstang	Onafhankelijke 'Double Wishbone' wielophanging met schroefvering en stabilisatorstang
Achter	Halfeliptische bladveren met starre as	Halfeliptische bladveren met starre as	Halfeliptische bladveren met starre as

PRESTATIES

Topsnelheid (km/h)	175	170	170
Acceleratie 0–100 km/h (s)	13,2	13,2	12,8

Technische specificaties

BRANDSTOFVERBRUIK EN EMISSIE	Enkele Cabine 2WD Comfort	Enkele Cabine 4WD Cool Comfort	Xtra Cabine 4WD Cool Comfort	Xtra Cabine 4WD Professional	Xtra Cabine 4WD Challenger	Dubbele Cabine Cool Comfort	Dubbele Cabine Professional	Dubbele Cabine Professional / Executive automaat
Verbruik ¹⁾								
Richtlijn	EU 2018/1832 CI	EU 2018/1832 CI	EU 2018/1832 CI	EU 2018/1832 CI	EU 2018/1832 CI	EU 2018/1832 CI	EU 2018/1832 CI	EU 2018/1832 CI
Gecombineerd (CO ₂ emissie (g/km))	171	174	177	174	174	179	177	183
Stad (l/100 km)	7,5	7,5	7,6	7,4	7,4	7,6	7,7	7,4
Buitenweg (l/100 km)	5,9	6,1	6,2	6,1	6,1	6,3	6,2	6,7
Gecombineerd (l/100 km)	6,5	6,6	6,7	6,6	6,6	6,8	6,7	6,9
Stad (km/l)	13,3	13,3	13,2	13,5	13,5	13,2	13,0	13,5
Buitenweg (km/l)	16,9	16,4	16,1	16,4	16,4	15,9	16,1	14,9
Gecombineerd (km/l)	15,4	15,2	14,9	15,2	15,2	14,7	14,9	14,5
Emissie ¹⁾								
Emissienorm	Euro 6d TEMP EVAP ISC	Euro 6d TEMP EVAP ISC	Euro 6d TEMP EVAP ISC	Euro 6d TEMP EVAP ISC	Euro 6d TEMP EVAP ISC	Euro 6d TEMP EVAP ISC	Euro 6d TEMP EVAP ISC	Euro 6d TEMP EVAP ISC
Richtlijn	EU 2018/1832 CI	EU 2018/1832 CI	EU 2018/1832 CI	EU 2018/1832 CI	EU 2018/1832 CI	EU 2018/1832 CI	EU 2018/1832 CI	EU 2018/1832 CI
CO (mg/km)	52,2	42,2	42,2	42,2	42,2	42,2	42,2	13,5
NOx (mg/km)	47,6	49,7	49,7	49,7	49,7	49,7	49,7	46,6
THC + Nox (mg/km)	52,4	54,9	54,9	54,9	54,9	54,9	54,9	49,3
Deeltjes PM (mg/km)	0,61	0,51	0,51	0,51	0,51	0,51	0,51	0,47
Deeltjes PN (10E11/km)	0,04	0,14	0,14	0,14	0,14	0,14	0,14	0,07

1) Het hier genoemde brandstofverbruik en de emissie is gemeten op basis van de in de specificatie genoemde Europese testmethode. Deze test werd uitgevoerd onder voorgeschreven testcondities en met een uiterst rustige rijstijl. Het praktijkverbruik kan daarom afwijken, want het is onder meer sterk afhankelijk van uw rijgedrag en de rijomstandigheden (zoals weersomstandigheden, belading, bandenspanning, stroomgebruikers en het wegdek).

Technische specificaties

TERREINCAPACITEIT	Enkele Cabine 2WD Comfort	Enkele Cabine 4WD Cool Comfort	Xtra Cabine 4WD Cool Comfort	Xtra Cabine 4WD Professional	Xtra Cabine 4WD Challenger	Dubbele Cabine Cool Comfort	Dubbele Cabine Professional	Dubbele Cabine Professional / Executieve automaat
Vrijloophoek voor (°)	30	30	31	31	31	31	31	31
Vrijloophoek achter (°)	25	25	26	26	26	26	26	26
Overklimhoek (°)	–	26	27	27	27	25	25	25
Doorwaaddiepte (mm)	–	700	700	700	700	700	700	700
Minimale bodemvrijheid (mm)	–	277	293	289	289	293	293	293

MAXIMALE MASSA'S

Max. aanhangmassa geremd (kg)	2.800	3.500	3.350	3.350	3.350	3.050	3.050	3.050
Max. aanhangmassa ongeremd (kg)	750	750	750	750	750	750	750	750
Max. kogeldruk (kg)	115	140	130	130	130	125	125	125
Max. daklast (kg)	75	75	75	75	75	75	75	75

GEWICHTEN

Massa rijklaar (kg)	1.960	2.065	2.135	2.140	2.140	2.180	2.185	2.185
Massa ledig voertuig (kenteken) (kg)	1.860	1.965	2.035	2.040	2.040	2.080	2.085	2.085
Laadvermogen (wettig) (kg)	1.090	1.115	1.115	1.110	1.110	1.130	1.125	1.125
Max. toelaatbare massa (GVW) (kg)	2.950	3.080	3.150	3.150	3.150	3.210	3.210	3.210
Max. toelaatbare massa combinatie (GCVW) (kg)	5.530	5.850	5.850	5.850	5.850	5.850	5.850	5.850
Maximale aslast voor (kg)	1.450	1.450	1.450	1.450	1.450	1.450	1.450	1.450
Maximale aslast achter (kg)	1.850	1.850	1.920	1.920	1.920	1.920	1.920	1.920

Technische specificaties

MATEN	Enkele Cabine 2WD Comfort	Enkele Cabine 4WD Cool Comfort	Xtra Cabine 4WD Cool Comfort	Xtra Cabine 4WD Professional	Xtra Cabine 4WD Challenger	Dubbele Cabine Cool Comfort	Dubbele Cabine Professional	Dubbele Cabine Professional / Executive automaat
Aantal portieren	2	2	4	4	4	4	4	4
Exterieur								
Wielbasis (mm)	3.085	3.085	3.085	3.085	3.085	3.085	3.085	3.085
Totale lengte (mm)	5.330	5.330	5.330	5.330	5.330	5.330	5.330	5.330
Totale breedte (mm)	1.800	1.800	1.855	1.855	1.855	1.855	1.855	1.855
Totale hoogte onbelast (mm)	1.795	1.795	1.810	1.810	1.810	1.815	1.815	1.815
Voor-overbouw (mm)	990	990	990	990	990	990	1.000	990
Achter-overbouw (mm)	1.255	1.255	1.255	1.255	1.255	1.255	1.255	1.255
Spoorbreedte voor (mm)	1.500	1.500	1.540	1.540	1.540	1.540	1.540	1.540
Spoorbreedte achter (mm)	1.510	1.510	1.550	1.550	1.550	1.550	1.550	1.550
Draaicirkel tussen stoepranden (m)	12,6	12,6	12,8	12,8	12,8	12,8	12,8	12,8
Draaicirkel tussen muren (m)	13,4	13,4	13,4	13,4	13,4	13,4	13,4	13,4
Interieur								
Lengte (mm)	nbn	nbn	nbn	nbn	nbn	1.723	1.723	1.723
Breedte vóór schouderhoogte (mm)	nbn	nbn	nbn	nbn	nbn	1.441	1.441	1.441
Hoogte (mm)	1.175	1.175	n.b.	n.b.	n.b.	1.170	1.170	1.170
Laadbak								
Lengte (mm)	2.350	2.350	1.840	1.840	1.840	1.555	1.555	1.555
Breedte (mm)	1.575	1.575	1.540	1.540	1.540	1.540	1.540	1.540
Breedte tussen wielkasten (mm)	1.100	1.100	1.100	1.100	1.100	1.100	1.100	1.100
Hoogte (mm)	480	480	480	480	480	480	480	480
Hoogte laadvloer (onbelast) (mm)	890	890	890	900	900	890	900	900

Hilux Xtra Cabine:



1) Enkele cabine / Xtra cabine / Dubbele cabine
2) Enkele cabine / Xtra en Dubbele cabine

Hilux Xtra Cabine Van:



De achterwand van de Hilux Xtra Cabine Van is over de volle breedte verdikt bijpassend in zwart kunststof.

Achter de voorstoelen is een vlakke en gestoffeerde verhoging aanwezig waarop bijvoorbeeld tassen, kratten of gereedschapskisten neergezet kunnen worden.

De laadruimte is via de Easy-access achterdeuren eenvoudig te bereiken. Om kleine spullen op te bergen, zijn er 2 afsluitbare opbergvakken in deze verhoogde laadvloer opgenomen.

Hilux Dubbele Cabine Van:



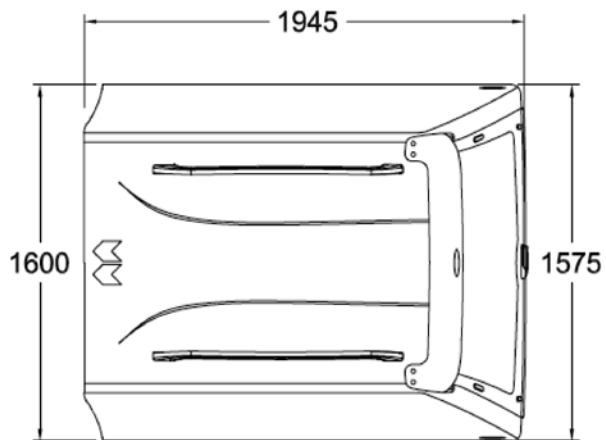
Achter de voorstoelen is een volledige tussenwand met grote ruit gemonteerd. De vorm en plaats van de tussenwand zorgen voor een grote laadruimte achter de tussenwand terwijl de voorstoelen maximaal verstelbaar blijven.

De volledig vlakke laadvloer is gestoffeerd en via de twee achterdeuren eenvoudig te bereiken.

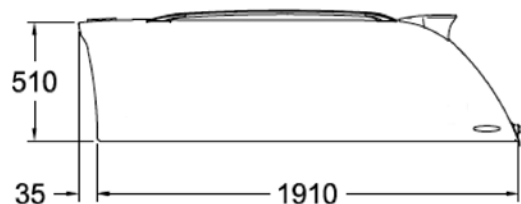
Om kleine spullen op te bergen, is er 1 afsluitbaar opbergvak in de laadvloer opgenomen.

De zijruit in het linkerachterportier is voorzien van een zwart 'glass-look' blinderingspaneel. De zijruit aan rechterzijde is voorzien van donker getint maar transparant glas.

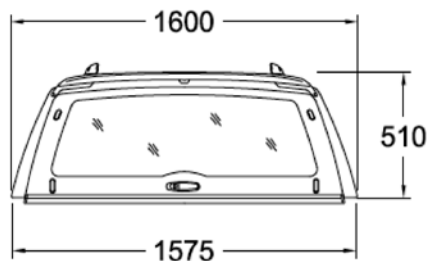
Hardtop Professional voor Xtra Cabine Van:



Bovenaanzicht



Zijaanzicht



Achteraanzicht

Afmetingen zijn in mm weergegeven.

Belangrijkste uitrusting

COMFORT (standaarduitrusting)

- 17 inch Stalen velgen zilver en 225/65R17 banden (Enkele Cabine)
- 1x 12V aansluiting
- 2 Speakers Enkele Cabine
- ABS, Brake Assist, Vehicle Stability Control (VSC), Traction Control (TRC), Hill start Assist Control (HAC), Trailer Sway Control (TSC)
- Afsluitbaar dashboardkastje
- Airbags vóór aan bestuurders- en passagierszijde, side airbags vóór, curtain airbags, knie-airbag
- Armsteun vóór met opbergvak
- Bekerhouders in dashboard
- Bekleding 'Comfort'
- Binnenverlichting
- Buitenspiegels zwart handbediend
- Dagrijverlichting
- Dakantenne
- Deurgrepen zwart
- Gordels vóór met gordelspanners en spankrachtbegrenzers
- Groen getint glas
- In hoogte en lengte verstelbaar stuurwiel met audio- en telefoonbediening
- In hoogte verstelbare koplampen
- Laadbak met overslagsluitingen aan buitenzijde
- Multi informatie display monochrome
- Palenjuk
- Reserwewiel volwaardig
- Ruitenwisser vóór met variabele interval
- Spatlappen vóór en achter
- Voorstoelen met active hoofdsteunen
- Waarschuwing vergeten gordels
- Zonnekleppen

COMFORTPAKKET (voor Comfort)

- Airconditioning handbediend
- Dashboardkastje gekoeld
- Radio CD-speler met AUX, USB en Bluetooth®
- Stoelbekleding in kunstleder (grijs)

MEERUITRUSTING COOL COMFORT (extra t.o.v. Comfort)

- Airconditioning handbediend
- Auto Disconnect Differential (ADD)
- Buitenspiegels elektrisch verstelbaar en verwarmd
- Centrale portiervergrendeling met afstandsbediening
- Cruise control (Alleen Xtra en Dubbele Cabine)
- Dashboardkastje gekoeld
- Elektrisch bedienbare ramen vóór met autofunctie bestuurder
- Inschakelbare vierwielaandrijving
- Heavy Duty veren (Alleen Xtra en Dubbele Cabine)
- Radio CD-speler met AUX, USB en Bluetooth®
- Sperdifferentieel achter

Belangrijkste uitrusting

MEERUITRUSTING PROFESSIONAL *(extra t.o.v. Cool Comfort)*

- 17 inch Lichtmetalen velgen
 - 265/65R17 banden (Highway – terreinbanden)
 - 2x 12V aansluiting
 - 6 speakers
 - Achterzittingen 60/40 opklapbaar (alleen Dubbele Cabine 5 zitplaatsen)
 - Adaptieve Cruise Control
 - Audiosysteem Toyota Touch® met DAB+, RDS, CD-speler, Bluetooth®, AUX en USB aansluiting
 - Bekleding luxe stof 'Professional'
 - B-stijl in zwart
 - Bumper vóór in carrosseriekleur, achter chroom
 - Chromen buitenspiegels, grille, portiergrepen en achterklephendel
 - Climate Control (alleen Dubbele Cabine)
 - Down Hill Assist Control (DAC)
 - Koplampsproeiers
 - Lederen stuurwiel en versnellingspookknop
 - Luxe voorstoelen; bestuurdersstoel in hoogte verstelbaar
 - Middenconsole met stoffen bovenkant
 - Mistlampen vóór
 - Parkeercamera
 - Privacy Glass achter
 - Ramen achter elektrisch bedienbaar (alleen Dubbele Cabine 5 zitplaatsen)
 - Stop & Start systeem
 - Toyota Safety Sense: Pre-Collision System (PCS) met voetgangersdetectie, Lane Departure Alert (LDA) en Road Sign Assist (RSA)
 - Treeplanken zwart kunststof
 - Zonnekleppen met spiegel en verlichting passagierszijde
 - 220V aansluiting (alleen Dubbele Cabine)
- Geen palenjuk, geen Heavy Duty veren

MEERUITRUSTING CHALLENGER XTRA CABINE *(extra t.o.v. Professional)*

- 18 inch lichtmetalen velgen
- 18 inch lichtmetalen reservewiel
- 265/60R18 banden (Highway – terrain banden)
- Climate Control
- LED Koplampen met automatische hoogteverstelling en LED dagrijverlichting
- Stoelverwarming
- Navigatiesysteem Go

MEERUITRUSTING EXECUTIVE *(extra t.o.v. Professional)*

- 18 inch lichtmetalen velgen
- 18 inch lichtmetalen reservewiel
- 265/60R18 banden (Highway – terreinbanden)
- Climate Control
- LED Koplampen met automatische hoogteverstelling en LED dagrijverlichting
- Lederen bekleding zwart geperforeerd met stoelverwarming
- Middenconsole met lederen bovenkant
- Executive grille en voorbumper
- Executive achterbumper
- Combimeters met witte accenten
- Zwarte interieurafwerking en sierlijsten in pianolak
- Zwarte hemelbekleding
- Navigatiesysteem Go
- Smart Entry en startknop

MEERUITRUSTING CHALLENGER pakket *(extra t.o.v. Challenger)*

- Ornament zijbeschermsstrip kunststof mat zwart
- Spatbordverbreeders kunststof mat zwart
- Roll-over bar mat zwart i.c.m. tonneaucover
- Bedliner
- Bekleding achterklep
- Lederen interieur 'Challenger' in zwart
- Pushbar + bodembeschermsplaat

MEERUITRUSTING FREESTYLE pakket *(extra t.o.v. Executive)*

- Automatisch inklapbare buitenspiegels
- Bedliner
- Bekleding achterklep
- Roll-over bar mat zwart i.c.m. tonneaucover
- Embleemsticker TOYOTA op achterklep



Worldwide
Olympic Partner



TOYOTA



Worldwide
Paralympic Partner



TOYOTA

ALWAYS A
BETTER WAY



Hiermee komen alle voorgaande Hilux prijs- & specificatie lijsten te vervallen. De importeur behoudt zich het recht voor zonder nadere kennisgeving wijzigingen in uitvoering(en) en/of prijzen aan te brengen. Alle consumentenprijzen in deze uitgave zijn geadviseerde verkoopprijzen, in Euro's. BTW 21%.

Deze Toyota is niet geschikt voor LPG/autogas. Voor directe of indirecte schade van welke aard dan ook die het gevolg is van het op welke wijze dan ook gebruik maken van LPG/autogas of een LPG/autogas-installatie, waaronder het rijden met LPG/autogas en het inbouwen van een LPG autogas-installatie, wordt door Louwman & Parqui B.V. geen enkele aansprakelijkheid aanvaard.

Ofschoon deze uitgave met de grootst mogelijke zorg is samengesteld kunnen wij niet uitsluiten dat er eventuele onjuistheden in de gegevens voorkomen, van welke aard dan ook. Gehele of gedeeltelijke nadruk, in welke vorm dan ook, is zonder schriftelijke toestemming van de importeur niet toegestaan.

Uw Toyota dealer:

Ga voor de meest actuele informatie naar uw Toyota dealer of ga naar: www.toyota.nl



Importeur voor Nederland:

Louwman & Parqui B.V., Steurweg 8, 4941 VR Raamsdonksveer

Telefoon 0800-0369 (gratis)

Uitgave: 1 januari 2020